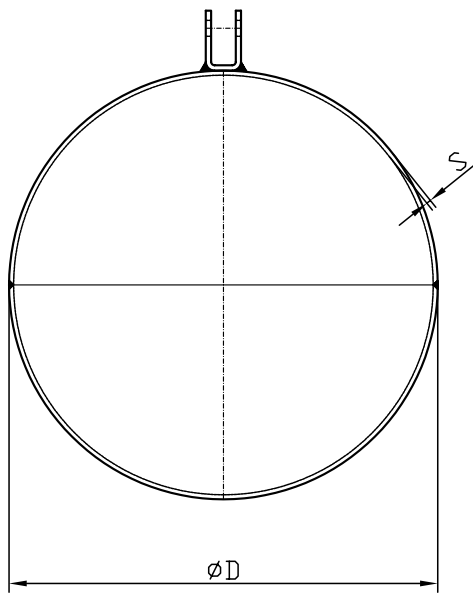


Schweißverbindungen: nach Prüfnorm EN 287-1

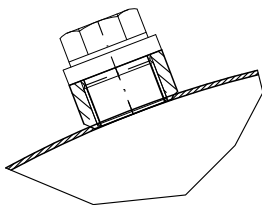
Zulassungen/Zertifikate: QS-Zertifizierung nach DIN EN ISO 3834-3

Werkstoff: 1.4301, 1.4541, 1.4571

Oberfläche: tauchbadgebeizt und passiviert, alternativ poliert



Füllschrauben auf Anforderung



Durchmesser	Blech	mit Bord	ohne Bord
35	0,6		X
40	0,6		X
50	0,6		X
60	0,5		X
60	0,8		X
63	0,6	X	
63	1,0		X
63	1,25		X
65	0,6		X
65	2,0		X
70	0,5		X
70	0,6		X
75	0,6		X
75	1,0		X
80	0,6		X
80	1,0	X	X
80	1,25	X	X
80	2,0		
80/70	1,0		X
80/70	1,25		X
80/90	0,8	X	X
85	0,6	X	
90	0,8	X	X
90	1,0	X	X
95	0,6		X
100	0,7		X
100	1,0		X
110	0,6		X
110	1,0		X
110	1,25		X
120	0,8		X
120	1,0		X
120	1,5		X
125	0,8		X
125	1,0		X
125	1,5		X

Durchmesser	Blech	mit Bord	ohne Bord
130	1,0		X
130	1,25		X
130	1,5		X
140	1,0		X
145	1,0		X
150	1,0		X
150	1,25		X
150	1,5		X
160	0,8		X
160	1,0		X
160	1,5		X
160	2,0		X
160	2,5		X
175	1,0		X
175	1,25		X
180	1,0		X
180	1,5		X
180	2,0		X
200	1,0		X
200	1,5		X
220	1,25		X
220	1,5		X
220	2,0		X
250	1,0		X
250	1,25		X
250	1,5		X
250	2,0		X
250	3,0		X
280	1,25		X
280	1,5		X
280	2,0		X
292	1,5	X	X
320	1,5		X
320	2,0		X
350	1,5	X	
380	1,5		X

Weitere Abmessungen / Ausführungen auf Anfrage